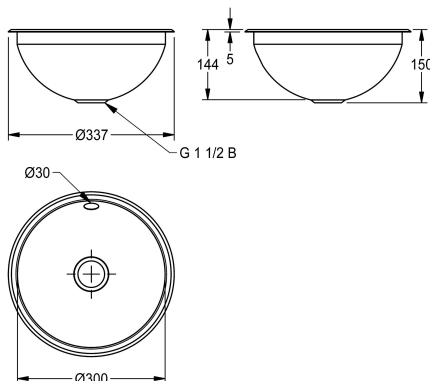


KWC RONDO

Ronde waskom

Modell-Linie: RONDO | RDX300 | 3600009747 | EAN/GTIN: 7612987009056
Wastafels | Wastafels



Artikelnummer

3600009746
Surface high-polished

3600009747
Surface satin-finished

Oberflächenbehandlung des Beck

hochglanzpoliert

seidenmatt

NEW

RONDO ronde waskom, monteerbaar als waskom voor inbouw of onderbouw, roestvrij staal, oppervlak binnen en buiten zijdemat, materiaaldikte 1,0 mm, komgrootte 300 mm, overloop, af- en overloopset G 1 1/2 B met afvoerplug, inclusief roestvrijstalen montageklemmen voor installatie van onderaf.

Afmetingen 337 x 150 mm (diameter x H)
Inbouw uitsparing 315 mm (diameter)
Onderbouw uitsparing 290 mm (diameter)

Technical Data

Beckenposition

mittig

Becken: Höhe

144 mm

Oberflächenbehandlung des Beck

seidenmatt

Becken: Tiefe

300 mm

Beckenform

Kreis

Becken: Breite

300 mm

Farbe

keine Farbe

Material

Edelstahl

Materialtyp

1.4301 Chromnickelstahl V2A

Materialstärke

1 mm

Gesamttiefe

337 mm

Gesamthöhe

150 mm

Gesamtbreite

337 mm

Überlauf

ja

Position Überlauf

hinten

Schwallrand

nein

Siphon inklusive

nein

Rückwand

nein

Oberflächenbehandlung

seidenmatt

Armaturenbank

nein

Art der Montage

Einlegemontage

Typ der Ablaufgarnitur

Stopfensieb

