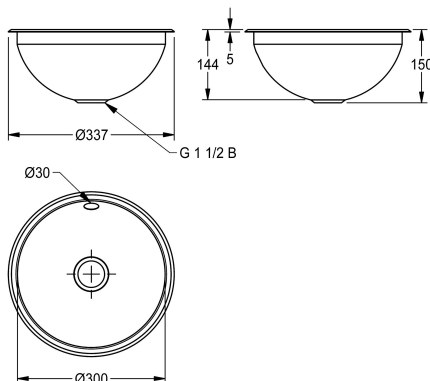


KWC RONDO

Umywalka okrągła wpuszczana w blat lub podblatowa

Modell-Linie: **RONDO** | **RDX300** | **3600009747** | **EAN/GTIN: 7612987009056**

Umywalki | Umywalki pojedyncze



Nr katalogowy

3600009746
Surface high-polished

3600009747
Powierzchnia jedwabście matowa

Oberflächenbehandlung des Beck

hochglanzpoliert

seidenmatt



RONDO umywalka okrągła, wpuszczana w blat lub podblatowa. Stal chromowo-niklowa, powierzchnie wewnętrzne i zewnętrzne jedwabście matowe, grubość materiału 1,0 mm. Średnica niecki 300 mm, przelew, zestaw odpływowo-przelewowy z sitkiem zatyczkowym G 1 1/2 B, w komplecie uchwyty ze stali szlachetnej

do montażu podblatowego.

Wymiary 340 x 142 mm (śred. x wys.)
Wycięcie do wpuszczenia w blat 315 mm (śred.)
Wycięcie do montażu podblatowego 290 mm (śred.)

Dane techniczne

Beckenposition
Becken: Höhe
Oberflächenbehandlung des Beck
Becken: Tiefe
Beckenform
Becken: Breite
Farbe
Material
Materialtyp
Materialstärke
Gesamttiefe
Gesamthöhe
Gesamtbreite
Überlauf
Position Überlauf
Schwallrand
Siphon inklusive
Rückwand
Oberflächenbehandlung
Armaturenbank
Art der Montage
Typ der Ablaufgarnitur

mittig
144 mm
seidenmatt
300 mm
Kreis
300 mm
keine Farbe
Edelstahl
1.4301 Chromnickelstahl V2A
1 mm
337 mm
150 mm
337 mm
ja
hinten
nein
nein
nein
nein
seidenmatt
nein
Einlegemontage
Stopfensieb

KWC RONDO

Umywalka okrągła wpuszczana w blat lub podblatowa

Modell-Linie: RONDO | RDX300 | 3600009747 | EAN/GTIN: 7612987009056

Umywalki | Umywalki pojedyncze

Position Ablauf	mittig
Ablaufgarnitur inklusive	ja
Durchmesser Ablaufbohrung	DN 40