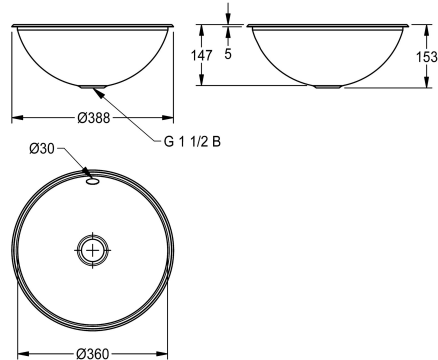


KWC RONDO

Einlege- und Unterbau-Rundbecken

Modell-Linie: RONDO | RDH360 | 3600009748 | EAN/GTIN: 7612987009063

Waschtische & Waschrinnen | Waschtische



Artikel-Nummer

3600009748

Abmessungen 388 x 152 mm (D x H) Oberfläche hochglanzpoliert

3600009749

Oberfläche seidenmatt

Oberflächenbehandlung des Beck

hochglanzpoliert

seidenmatt

NEW

RONDO Rundbecken, montierbar als Einlegebecken oder Unterbaubecken, Chromnickelstahl, Oberfläche innen und außen hochglanzpoliert, Materialstärke 1,0 mm, Muldenmaß 360 mm, Überlauf, Ab- und Überlaufgarnitur G 1 1/2 B mit Stopfensieb, inklusive Edelstahlbügel für Einbau von unten.

Abmessungen 388 x 153 mm (D x H)
Einbau von oben Ausschnitt 375 mm (D)
Einbau von unten Ausschnitt 350 mm (D)

Technische Daten

Beckenposition	mittig
Becken: Höhe	147 mm
Oberflächenbehandlung des Beck	hochglanzpoliert
Becken: Tiefe	360 mm
Beckenform	Kreis
Becken: Breite	360 mm
Farbe	keine Farbe
Material	Edelstahl
Materialtyp	1.4301 Chromnickelstahl V2A
Materialstärke	1 mm
Gesamttiefe	388 mm
Gesamthöhe	153 mm
Gesamtbreite	388 mm
Überlauf	ja
Position Überlauf	hinten
Schwallrand	nein
Siphon inklusive	nein
Rückwand	nein
Oberflächenbehandlung	hochglanzpoliert
Armaturenbank	nein
Art der Montage	Einlegemontage
Typ der Ablaufgarnitur	Stopfensieb

KWC RONDO
Einlege- und Unterbau-Rundbecken

Modell-Linie: RONDO | RDH360 | 3600009748 | EAN/GTIN: 7612987009063
Waschtische & Waschrinnen | Waschtische

Position Ablauf	mittig
Ablaufgarnitur inklusive	ja
Durchmesser Ablaufbohrung	DN 40
IgPosNumber	63FA39A