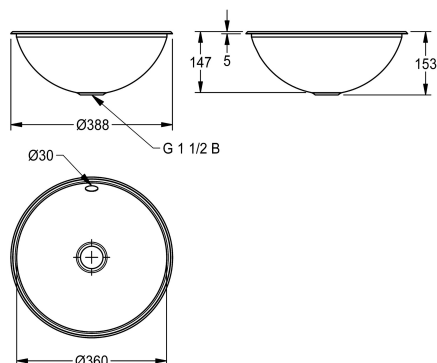


## KWC RONDO

Round inset basin

Modell-Linie: RONDO | RDH360 | 3600009748 | EAN/GTIN: 7612987009063  
Washbasins & Washtroughs | Wash basins



### Article Number

#### 3600009748

Dimensions 388 x 152 mm ( x H) High-polished surface

#### 3600009749

Surface satin-finished

### Oberflächenbehandlung des Beck

hochglanzpoliert

seidenmatt

NEW

RONDO round inset vanity basin, can be mounted from top or underneath, stainless steel, high-polished surface inside and out, material thickness 1 mm, bowl diameter 360 mm, overflow, drain and overflow kit G 1 1/2 B with plug waste, stainless steel lugs for underneath mounting are included.

Dimensions 388 x 153 mm (D x H)  
Output diameter for mounting from top 375 mm  
Output diameter for mounting from underneath 350 mm

### Technical Data

Beckenposition

mittig

Becken: Höhe

147 mm

Oberflächenbehandlung des Beck

hochglanzpoliert

Becken: Tiefe

360 mm

Beckenform

Kreis

Becken: Breite

360 mm

Farbe

keine Farbe

Material

Edelstahl

Materialtyp

1.4301 Chromnickelstahl V2A

Materialstärke

1 mm

Gesamttiefe

388 mm

Gesamthöhe

153 mm

Gesamtbreite

388 mm

Überlauf

ja

Position Überlauf

hinten

Schwallrand

nein

Siphon inklusive

nein

Rückwand

nein

Oberflächenbehandlung

hochglanzpoliert

Armaturenbank

nein

Art der Montage

Einlegemontage

Typ der Ablaufgarnitur

Stopfensieb

