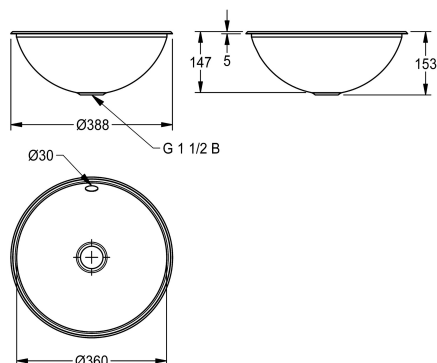


KWC RONDO

Cubeta redonda

Modell-Linie: RONDO | RDH360 | 3600009748 | EAN/GTIN: 7612987009063
Lavabo | Lavabos



Número de artículo

3600009748

Dimensiones 388 x 152 mm (x h) Acabado de alto brillo

3600009749

Acabado de alto brillo

Oberflächenbehandlung des Beck

hochglanzpoliert

seidenmatt

NEW

RONDO Cubeta redonda, para montaje cubeta sobre encimera o bajo encimera, de acero de cromo-níquel, superficie interior y exterior pulida a espejo, grosor del material 1,0 mm, tamaño de la cubeta 360 mm, rebosadero, piezas de montaje para instalación de desagüe y rebosadero G 1 1/2 B con filtro de tapón, incluido

soporte de acero inoxidable para montaje desde abajo.

Dimensiones 388 x 153 mm (D x A)
Instalación desde arriba, recorte de 375 mm (diámetro)
Instalación desde abajo, recorte de 350 mm (diámetro)

Datos técnicos

Beckenposition

mittig

Becken: Höhe

147 mm

Oberflächenbehandlung des Beck

hochglanzpoliert

Becken: Tiefe

360 mm

Beckenform

Kreis

Becken: Breite

360 mm

Farbe

keine Farbe

Material

Edelstahl

Materialtyp

1.4301 Chromnickelstahl V2A

Materialstärke

1 mm

Gesamttiefe

388 mm

Gesamthöhe

153 mm

Gesamtbreite

388 mm

Überlauf

ja

Position Überlauf

hinten

Schwallrand

nein

Siphon inklusive

nein

Rückwand

nein

Oberflächenbehandlung

hochglanzpoliert

Armaturenbank

nein

Art der Montage

Einlegemontage

Typ der Ablaufgarnitur

Stopfensieb

KWC RONDO
Cubeta redonda

Modell-Linie: RONDO | RDH360 | 3600009748 | EAN/GTIN: 7612987009063
Lavabo | Lavabos

Position Ablauf	mittig
Ablaufgarnitur inklusive	ja
Durchmesser Ablaufbohrung	DN 40