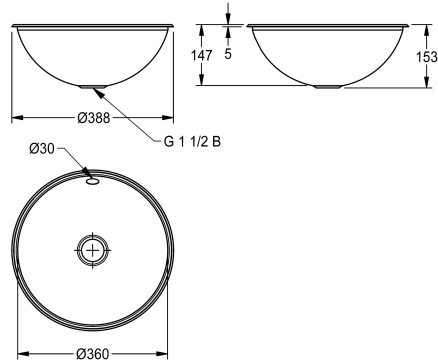


KWC RONDO
Vasque ronde

Modell-Linie: **RONDO** | RDH360 | 3600009748 | EAN/GTIN: 7612987009063
Lavabos | Lavabos



Numéro d'article

3600009748
Dimensions 388 x 152 mm (x H) Surface polie brillant

3600009749
Surface satinée

Oberflächenbehandlung des Beck

hochglanzpoliert

seidenmatt

NEW

Vasque ronde RONDO, peut être montée comme vasque à encastrer ou vasque sous plan, en inox, surface intérieure et extérieure polie miroir, épaisseur du matériau 1,0 mm, dimension de la vasque 360 mm, sans trop-plein, vidage et trop-plein G 1 1/2 B avec panier pour bonde, étrier en inox pour montage par le bas

inclus.

Dimensions 388 x 153 mm (D x H)
Diamètre découpe pour encastrement par dessus 375 mm
Diamètre découpe pour encastrement par dessous 350 mm

Données techniques

Beckenposition	mittig
Becken: Höhe	147 mm
Oberflächenbehandlung des Beck	hochglanzpoliert
Becken: Tiefe	360 mm
Beckenform	Kreis
Becken: Breite	360 mm
Farbe	keine Farbe
Material	Edelstahl
Materialtyp	1.4301 Chromnickelstahl V2A
Materialstärke	1 mm
Gesamttiefe	388 mm
Gesamthöhe	153 mm
Gesamtbreite	388 mm
Überlauf	ja
Position Überlauf	hinten
Schwallrand	nein
Siphon inklusive	nein
Rückwand	nein
Oberflächenbehandlung	hochglanzpoliert
Armaturenbank	nein
Art der Montage	Einlegemontage
Typ der Ablaufgarnitur	Stopfensieb

