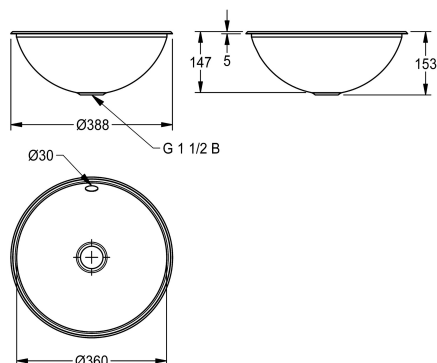


KWC RONDO

Vasque ronde

Modell-Linie: RONDO | RDH360 | 3600009748 | EAN/GTIN: 7612987009063
Lavabos | Lavabos



Numéro d'article

3600009748
Dimensions 388 x 152 mm (x H) Surface polie brillant

3600009749
Surface satinée

Oberflächenbehandlung des Beck

hochglanzpoliert

seidenmatt

NEW

Vasque ronde RONDO, peut être montée comme vasque à encastrer ou vasque sous plan, en inox, surface intérieure et extérieure polie miroir, épaisseur du matériau 1,0 mm, dimension de la vasque 360 mm, sans trop-plein, vidage et trop-plein G 1 1/2 B avec panier pour bonde, étrier en inox pour montage par le bas

inclus.

Dimensions 388 x 153 mm (D x H)
Diamètre découpe pour encastré par dessus 375 mm
Diamètre découpe pour encastré par dessous 350 mm

Données techniques

Beckenposition

mittig

Becken: Höhe

147 mm

Oberflächenbehandlung des Beck

hochglanzpoliert

Becken: Tiefe

360 mm

Beckenform

Kreis

Becken: Breite

360 mm

Farbe

keine Farbe

Material

Edelstahl

Materialtyp

1.4301 Chromnickelstahl V2A

Materialstärke

1 mm

Gesamttiefe

388 mm

Gesamthöhe

153 mm

Gesamtbreite

388 mm

Überlauf

ja

Position Überlauf

hinten

Schwallrand

nein

Siphon inklusive

nein

Rückwand

nein

Oberflächenbehandlung

hochglanzpoliert

Armaturenbank

nein

Art der Montage

Einlegemontage

Typ der Ablaufgarnitur

Stopfensieb

KWC RONDO
Vasque ronde

Modell-Linie: RONDO | RDH360 | 3600009748 | EAN/GTIN: 7612987009063
Lavabos | Lavabos

Position Ablauf	mittig
Ablaufgarnitur inklusive	ja
Durchmesser Ablaufbohrung	DN 40
teamNumber	107017