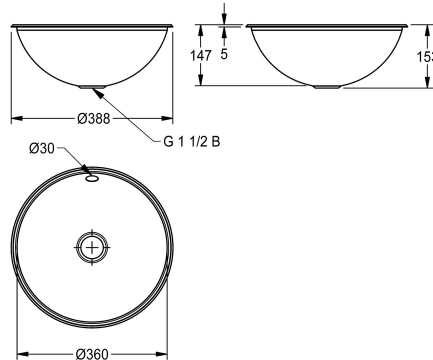


KWC RONDO
Einlege- und Unterbau-Rundbecken

Modell-Linie: **RONDO** | **RDX360** | **3600009749** | **EAN/GTIN: 7612987009070**
Waschtische & Waschrinnen | Waschtische



Artikel-Nummer

3600009748
Abmessungen 388 x 152 mm (D x H) Oberfläche hochglanzpoliert

3600009749
Oberfläche seidenmatt

Oberflächenbehandlung des Beck

hochglanzpoliert

seidenmatt



RONDO Rundbecken, montierbar als Einlegebecken oder Unterbaubecken, Chromnickelstahl, Oberfläche innen und außen seidenmatt, Materialstärke 1,0 mm, Muldenmaß 360 mm, Überlauf, Ab- und Überlaufgarnitur G 1 1/2 B mit Stopfensieb, inklusive Edelstahlbügel für Einbau von unten.

Abmessungen 388 x 153 mm (D x H)
Einbau von oben Ausschnitt 375 mm (D)
Einbau von unten Ausschnitt 350 mm (D)

Technische Daten

Beckenposition
Becken: Höhe
Oberflächenbehandlung des Beck
Becken: Tiefe
Beckenform
Becken: Breite
Farbe
Material
Materialtyp
Materialstärke
Gesamttiefe
Gesamthöhe
Gesamtbreite
Überlauf
Position Überlauf
Schwallrand
Siphon inklusive
Rückwand
Oberflächenbehandlung
Armaturenbank
Art der Montage
Typ der Ablaufgarnitur

mittig
147 mm
seidenmatt
360 mm
Kreis
360 mm
keine Farbe
Edelstahl
1.4301 Chromnickelstahl V2A
1 mm
388 mm
153 mm
388 mm
ja
hinten
nein
nein
nein
seidenmatt
nein
Einlegemontage
Stopfensieb

KWC RONDO
Einlege- und Unterbau-Rundbecken

Modell-Linie: RONDO | RDX360 | 3600009749 | EAN/GTIN: 7612987009070
Waschtische & Waschrinnen | Waschtische

Position Ablauf	mittig
Ablaufgarnitur inklusive	ja
Durchmesser Ablaufbohrung	DN 40
IgPosNumber	63FA39B