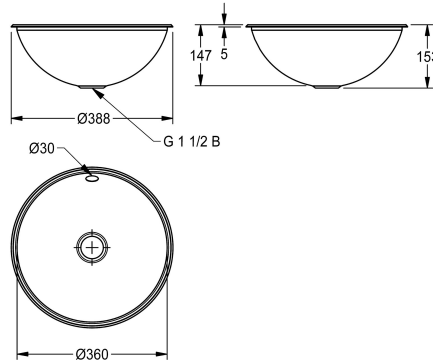


KWC RONDO

Einlege- und Unterbau-Rundbecken

Modell-Linie: **RONDO** | **RDX360** | **3600009749** | **EAN/GTIN: 7612987009070**

Waschtische & Waschrinnen | Waschtische



Artikel-Nummer

3600009748

Abmessungen 388 x 152 mm (D x H) Oberfläche hochglanzpoliert

3600009749

Oberfläche seidenmatt

Oberflächenbehandlung des Beck

hochglanzpoliert

seidenmatt

NEW

RONDO Rundbecken, montierbar als Einlegebecken oder Unterbaubecken, Chromnickelstahl, Oberfläche innen und außen seidenmatt, Materialstärke 1,0 mm, Muldenmaß 360 mm, Überlauf, Ab- und Überlaufgarnitur G 1 1/2 B mit Stopfensieb, inklusive Edelstahlbügel für Einbau von unten.

Abmessungen 388 x 153 mm (D x H)
Einbau von oben Ausschnitt 375 mm (D)
Einbau von unten Ausschnitt 350 mm (D)

Technische Daten

| | |
|--------------------------------|-----------------------------|
| Beckenposition | mittig |
| Becken: Höhe | 147 mm |
| Oberflächenbehandlung des Beck | seidenmatt |
| Becken: Tiefe | 360 mm |
| Beckenform | Kreis |
| Becken: Breite | 360 mm |
| Farbe | keine Farbe |
| Material | Edelstahl |
| Materialtyp | 1.4301 Chromnickelstahl V2A |
| Materialstärke | 1 mm |
| Gesamttiefe | 388 mm |
| Gesamthöhe | 153 mm |
| Gesamtbreite | 388 mm |
| Überlauf | ja |
| Position Überlauf | hinten |
| Schwallrand | nein |
| Siphon inklusive | nein |
| Rückwand | nein |
| Oberflächenbehandlung | seidenmatt |
| Armaturenbank | nein |
| Art der Montage | Einlegemontage |
| Typ der Ablaufgarnitur | Stopfensieb |

KWC RONDO

Einlege- und Unterbau-Rundbecken

Modell-Linie: RONDO | RDX360 | 3600009749 | EAN/GTIN: 7612987009070

Waschtische & Waschrinnen | Waschtische

| | |
|---------------------------|--------|
| Position Ablauf | mittig |
| Ablaufgarnitur inklusive | ja |
| Durchmesser Ablaufbohrung | DN 40 |
| teamNumber | 107017 |