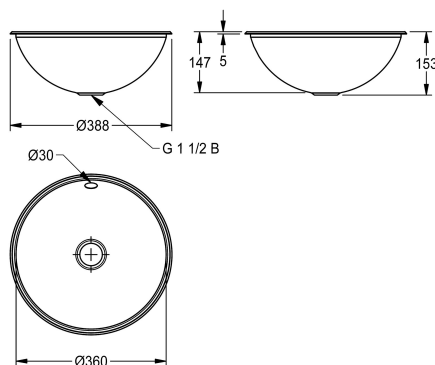


**KWC RONDO**  
Vasque ronde

Modell-Linie: **RONDO** | **RDX360** | **3600009749** | EAN/GTIN: **7612987009070**  
Lavabos | Lavabos



**Numéro d'article**

**3600009748**  
Dimensions 388 x 152 mm ( x H) Surface polie brillant

**3600009749**  
Surface satinée

**Oberflächenbehandlung des Beck**

hochglanzpoliert

seidenmatt

NEW

Vasque ronde RONDO, peut être montée comme vasque à encastrer ou vasque sous plan, en inox, surface intérieure et extérieure satinée, épaisseur du matériau 1,0 mm, dimension de la vasque 360 mm, sans trop-plein, vidage et trop-plein G 1 1/2 B avec panier pour bonde, étrier en inox pour montage par le bas

inclus.

Dimensions 388 x 153 mm (D x H)  
Diamètre découpe pour encastré par dessus 375 mm  
Diamètre découpe pour encastré par dessous 350 mm

**Données techniques**

Beckenposition

mittig

Becken: Höhe

147 mm

Oberflächenbehandlung des Beck

seidenmatt

Becken: Tiefe

360 mm

Beckenform

Kreis

Becken: Breite

360 mm

Farbe

keine Farbe

Material

Edelstahl

Materialtyp

1.4301 Chromnickelstahl V2A

Materialstärke

1 mm

Gesamtiefe

388 mm

Gesamthöhe

153 mm

Gesamtbreite

388 mm

Überlauf

ja

Position Überlauf

hinten

Schwallrand

nein

Siphon inklusive

nein

Rückwand

nein

Oberflächenbehandlung

seidenmatt

Armaturenbank

nein

Art der Montage

Einlegemontage

Typ der Ablaufgarnitur

Stopfensieb

**KWC RONDO**  
Vasque ronde

**Modell-Linie: RONDO | RDX360 | 3600009749 | EAN/GTIN: 7612987009070**  
Lavabos | Lavabos

Position Ablauf	mittig
Ablaufgarnitur inklusive	ja
Durchmesser Ablaufbohrung	DN 40
teamNumber	107017