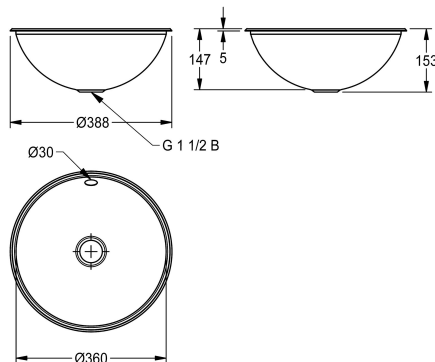


KWC RONDO

Vasca rotonda

Modell-Linie: RONDO | RDX360 | 3600009749 | EAN/GTIN: 7612987009070
 Lavabi | Lavabi



Numero di articolo

3600009748

Dimensioni 388 x 152 mm (D x A), finitura lucidata a specchio

3600009749

Finitura satinata

Oberflächenbehandlung des Beck

hochglanzpoliert

seidenmatt

NEW

Vasca rotonda RONDO, installazione a incasso o sotto piano, acciaio inox, superficie interna ed esterna satinata, spessore materiale 1,0 mm, dimensioni vasca 360 mm, troppopieno, set troppopieno e scarico G 1 1/2 B con filtro, inclusi ganci in acciaio inox per installazione da sotto piano.

Dimensioni 388 x 153 mm (D x A)
 Installazione dall'alto nel foro di 375 mm di diametro
 Installazione dal basso nel foro di 350 mm di diametro

Dati tecnici

Beckenposition

mittig

Becken: Höhe

147 mm

Oberflächenbehandlung des Beck

seidenmatt

Becken: Tiefe

360 mm

Beckenform

Kreis

Becken: Breite

360 mm

Farbe

keine Farbe

Material

Edelstahl

Materialtyp

1.4301 Chromnickelstahl V2A

Materialstärke

1 mm

Gesamttiefe

388 mm

Gesamthöhe

153 mm

Gesamtbreite

388 mm

Überlauf

ja

Position Überlauf

hinten

Schwallrand

nein

Siphon inklusive

nein

Rückwand

nein

Oberflächenbehandlung

seidenmatt

Armaturenbank

nein

Art der Montage

Einlegemontage

Typ der Ablaufgarnitur

Stopfensieb

KWC RONDO
Vasca rotonda

Modell-Linie: RONDO | RDX360 | 3600009749 | EAN/GTIN: 7612987009070
Lavabi | Lavabi

Position Ablauf	mittig
Ablaufgarnitur inklusive	ja
Durchmesser Ablaufbohrung	DN 40
teamNumber	107017