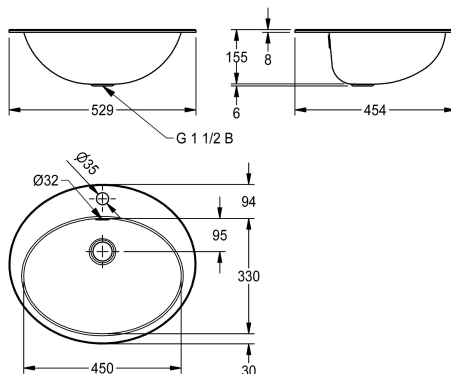


## KWC RONDO Ovalbecken

Modell-Linie: RONDO | RDHO451 | 3600009757 | EAN/GTIN: 7612987009148  
Waschtische & Waschrinnen | Waschtische



### Artikel-Nummer

3600009757

3600009758

Oberfläche seidenmatt

### Oberflächenbehandlung des Beckens

hochglanzpoliert

seidenmatt

NEW

RONDO Ovalbecken, montierbar als Einlegebecken oder Unterbaubecken, Chromnickelstahl, Oberfläche innen und außen hochglanzpoliert, Materialstärke 1,0 mm, Überlauf, Ab- und Überlaufgarnitur G 1 1/2 B mit Stopfsieb, Armaturenbank 94 mm (T) mit Armaturenbohrung 35 mm (D), inklusive Edelstahlbügel für Einbau von unten.

Abmessungen 529 x 161 x 454 mm (B x H x T)  
Muldenmaße 450 x 155 x 330 mm (B x H x T)  
Einbau von oben Ausschnitt 511 x 436 mm (B x T)  
Einbau von unten Ausschnitt 440 x 320 mm (B x T)

### Technische Daten

Beckenposition	mittig
Becken: Höhe	155 mm
Oberflächenbehandlung des Beckens	hochglanzpoliert
Becken: Tiefe	330 mm
Beckenform	oval
Becken: Breite	450 mm
Farbe	keine Farbe
Material	Edelstahl
Materialtyp	1.4301 Chromnickelstahl V2A
Materialstärke	1 mm
Gesamttiefe	454 mm
Gesamthöhe	161 mm
Gesamtbreite	529 mm
Überlauf	ja
Position Überlauf	hinten
Schwallrand	nein
Siphon Inklusive	nein
Rückwand	nein
Oberflächenbehandlung	hochglanzpoliert
Anzahl Armaturenbohrungen	1
Durchmesser Armaturenbohrung	35 mm

**KWC RONDO**  
Ovalbecken

**Modell-Linie: RONDO | RDHO451 | 3600009757 | EAN/GTIN: 7612987009148**  
Waschtische & Waschrinnen | Waschtische

Position Armaturenbohrung	Mitte
Armaturenbank	ja
Armaturenbankposition	hinten
Art der Montage	Einlegemontage
Typ der Ablaufgarnitur	Stopfensieb
Position Ablauf	mittig hinten
Ausladung Ablauf	189 mm
Ablaufgarnitur Inklusive	ja
Durchmesser Ablaufbohrung	DN 40
teamNumber	107021