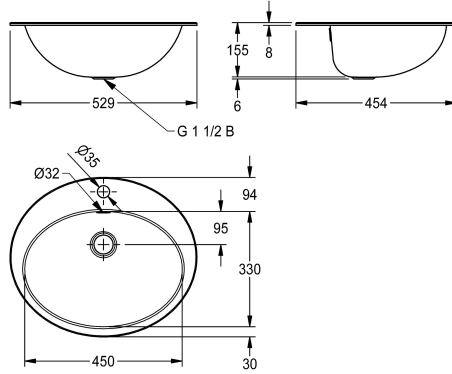


**KWC RONDO**  
Cubeta ovalada

Modell-Linie: **RONDO** | RDHO451 | 3600009757 | EAN/GTIN: 7612987009148  
Lavabo | Lavabos



**Número de artículo**

**3600009757**

**3600009758**

Acabado de alto brillo

**Tratamiento de la superficie del lavabo**

Pulido brillo

Acabado satinado

NEW

RONDO Cubeta ovalada, para montaje cubeta sobre encimera o bajo encimera, de acero de cromo-níquel, superficie interior y exterior pulida a espejo, grosor del material 1,0 mm, rebosadero, piezas de montaje para instalación de desagüe y rebosadero G 1 1/2 94 35 B con filtro de tapón, repisa para grifería de 94 mm (P) con orificio para grifo de 35 mm (diámetro), incluido soporte de

acero inoxidable para montaje desde abajo.

Dimensiones 529 x 161 x 454 mm (L x A x P)  
Dimensiones de la bandeja 450 x 155 x 330 mm (L x A x P)  
Instalación desde arriba, recorte de 511 x 436 mm (L x P)  
Instalación desde abajo, recorte de 440 x 320 mm (L x P)

**Datos técnicos**

Posición de la cubeta

Medio

Altura de la cubeta

155 mm

Tratamiento de la superficie del lavabo

Pulido brillo

Longitud de lavabo

330 mm

Forma de la cubeta

Oval

Anchura de la cubeta

450 mm

Color

Sin color

Material

Acero inoxidable

Código

1.4301

Espesor del material

1 mm

Profundidad

454 mm

Altura

161 mm

Anchura total

529 mm

Rebosadero

Si

Desbordamiento de la posición

Respaldo

Peto trasero

No

sifón incluidos

No

Pared trasera

No

Acabado de superficie

Pulido brillo

Número de orificios

1

Diámetro del orificio del grifo

35 mm

**KWC RONDO**  
Cubeta ovalada

**Modell-Linie: RONDO | RDHO451 | 3600009757 | EAN/GTIN: 7612987009148**  
Lavabo | Lavabos

Posición orificio para grifo	Medio
Repisa grifos	Si
ATT-WS-TAPLEDGE-POS	Respaldo
Tipo de montaje	Montaje encastrado
Tipo de vertedero	Tapón de residuos
Posición del desagüe	Detrás al centro
Vaciado desagüe	189 mm
rebosadero incluido	Si
Tamaño vertedero	DN 40