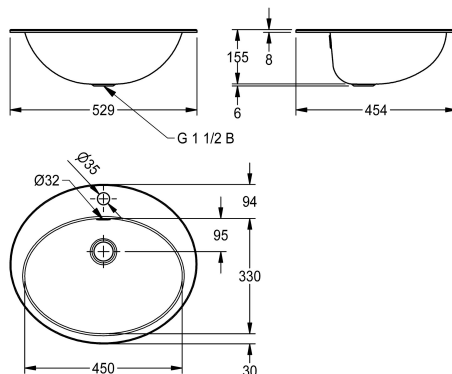


KWC RONDO
Vasca ovale

Modell-Linie: **RONDO** | RDHO451 | 3600009757 | EAN/GTIN: 7612987009148
Lavabi | Lavabi



Numero di articolo

3600009757

3600009758

Finitura satinata

Finitura vasca

Lucidatura a specchio

Finitura satinata

NEW

Vasca ovale RONDO, installazione a incasso o sotto piano, acciaio inox, superficie interna ed esterna lucidata a specchio, spessore materiale 1,0 mm, troppopieno, set troppopieno e scarico G 1 1/2 B con filtro, piano rubinetteria 94 mm (P) con foro rubinetteria 35 mm (diametro), inclusi ganci in acciaio inox per installazione da sotto piano.

Dimensioni 529 x 161 x 454 mm (L x A x P)
Dimensioni vasca 450 x 155 x 330 mm (L x A x P)
Installazione dall'alto nel foro di 511 x 436 mm (L x P)
Installazione dal basso nel foro di 440 x 320 mm (L x P)

Dati tecnici

Posizione bacino

Centro

Altezza vasca

155 mm

Finitura vasca

Lucidatura a specchio

Profondità orizzontale della vasca

330 mm

Forma della vasca

Ovale

Larghezza vasca

450 mm

Colore

Senza colore

Materiale

Acciaio inox

Codice materiale

1.4301

Spessore del materiale

1 mm

Profondità totale

454 mm

Altezza totale

161 mm

Larghezza complessiva

529 mm

Troppo pieno

Si

Posaione del troppopieno

Dietro

Altezza alzatina

No

sifone incluso

No

Paraspruzzi

No

Finitura della superficie

Lucidatura a specchio

Quantità fori rubinetteria

1

Diametro foro rubinetto

35 mm

Posizione foro rubinetto

In mezzo

KWC RONDO
Vasca ovale

Modell-Linie: RONDO | RDHO451 | 3600009757 | EAN/GTIN: 7612987009148
Lavabi | Lavabi

Piano rubinetteria	Si
ATT-WS-TAPLEDGE-POS	Dietro
Tipo di montaggio	Montaggio ad incasso
Tipologia del gruppo scarico	Scarico bloccabile
Posizione del foro di scarico	Centrale posteriore
Proiezione del foro di scarico	189 mm
gruppo di scarico incluso	Si
Dimensione dello scarico	DN 40
teamNumber	107021