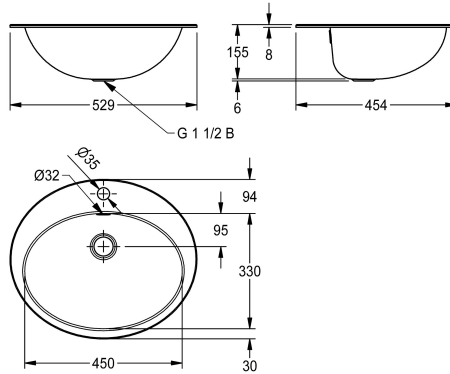


KWC RONDO

Ovale waskom

Modell-Linie: RONDO | RDHO451 | 3600009757 | EAN/GTIN: 7612987009148
Wastafels | Wastafels



Artikelnummer

3600009757

3600009758

Surface satin-finished

Afwerking kuip

Hoogglans

Zijdeglans

NEW

RONDO ovale waskom, monteerbaar als waskom voor inbouw of onderbouw, roestvrij staal, oppervlak binnen en buiten hoogglans gepolijst, materiaaldikte 1,0 mm, overloop, af- en overloopset G 1 1/2 B met afvoerplug, kraanvlak 94 mm (diameter) met kraangat 35 mm (diameter), inclusief roestvrijstalen montageklemmen voor installatie van onderaf.

Afmetingen 529 x 161 x 454 mm (B x H x D)
Afmetingen bak 450 x 155 x 330 mm (B x H x D)
Inbouw uitsparing 511 x 436 mm (B x D)
Onderbouw uitsparing 440 x 320 mm (B x D)

Technical Data

Kuippositie

Centraal

Kuip - kuip diepte

155 mm

Afwerking kuip

Hoogglans

Kuip - diepte

330 mm

Kuipvorm

Ovaal

Kuip - breedte

450 mm

Kleur

Geen kleur

Materiaal

Roestvrij staal

Materiaalcode

1.4301

Materiaaldikte

1 mm

Totale diepte

454 mm

Totale hoogte

161 mm

Totale breedte

529 mm

Overloop

Ja

Overloop positie

Terug

Opstaande achterkant

Neen

inclusief sifon

Neen

Spatplaat

Neen

Oppervlakafwerking

Hoogglans

Aantal kraangaten

1

Kraangat diameter

35 mm

Kraangatpositie

Midden

KWC RONDO
Ovale waskom

Modell-Linie: RONDO | RDHO451 | 3600009757 | EAN/GTIN: 7612987009148
Wastafels | Wastafels

Kraanvlak	Ja
ATT-WS-TAPLEDGE-POS	Terug
Type montage	Inbouw
Type afvoer kit	Afvoerplug met stop
Positie afvoeropening	Midden achter
Lengte uitloop	189 mm
afvoer kit inbegrepen	Ja
Afvoer afmetingen	DN 40