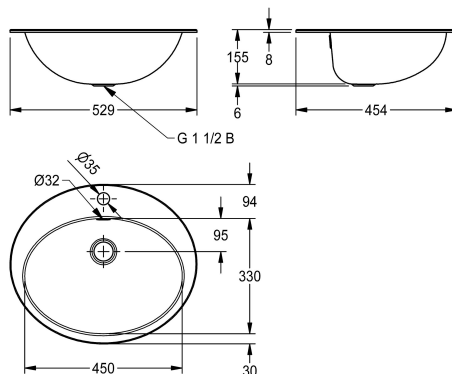


KWC RONDO

Umywalka okrągła wpuszczana w blat lub podblatowa

Modell-Linie: **RONDO** | RDHO451 | 3600009757 | EAN/GTIN: 7612987009148

Umywalki | Umywalki pojedyncze



Nr katalogowy

3600009757

3600009758

Powierzchnia jedwabście matowa

Wykończenie powierzchni miski

O wysokim połysku

Matowe



RONDO umywalka owalna, wpuszczana w blat lub podblatowa. Stal chromowo-niklowa, powierzchnie wewnętrzne i zewnętrzne polerowane na wysoki połysk, grubość materiału 1,0 mm, przelew, zestaw odpływowo-przelewowy z sitkiem zatyczkowym G 1 1/2 B, półka na armaturę 94 mm (szer.) z otworem na armaturę 35 mm (śred.), w komplecie uchwyty ze stali szlachetnej do montażu

podblatowego.

Wymiary 529 x 159 x 454 mm (szer. x wys. x głęb.)
Wymiary niecki 450 x 159 x 330 mm (szer. x wys. x głęb.)
Wycięcie do wpuszczenia w blat 511 x 436mm (szer. x głęb.)
Wycięcie do montażu podblatowego 440 x 320 mm (szer. x głęb.)

Dane techniczne

Umieszczenie komory

W środku

Komora - głębokość komory

155 mm

Wykończenie powierzchni miski

O wysokim połysku

Głębokość komory

330 mm

Kształt miski

Owalny

Szerokość komory

450 mm

Kolor

Brak koloru

Materiał

Stal szlachetna

Kod materiałowy

1.4301

Grubość materiału

1 mm

Łączna głębokość

454 mm

Łączna wysokość

161 mm

Łączna szerokość

529 mm

Przelew

Tak

Umieszczenie przelewu

Plecy

Tylna krawędź przyścienna

Nie

Syfon w komplecie

Nie

Ścianka tylna

Nie

Wykończenie powierzchni

O wysokim połysku

Liczba otworów na baterie

1

Średnica otworu na armaturę

35 mm

KWC RONDO

Umywalka okrągła wpuszczana w blat lub podblatowa

Modell-Linie: RONDO | RDHO451 | 3600009757 | EAN/GTIN: 7612987009148

Umywalki | Umywalki pojedyncze

| | |
|------------------------------|--------------------|
| Pozycja otworu na baterię | W środku |
| Półka na baterię | Tak |
| ATT-WS-TAPLEDGE-POS | Plecy |
| Rodzaj montażu | Montaż do zabudowy |
| Rodzaje zestawów odpływowych | Zawór zatyczkowy |
| Pozycja ujścia | W środku z tyłu |
| Długość wysięgu | 189 mm |
| Zestaw odpływowy w komplecie | Tak |
| Wielkość zaworu odpływowego | DN 40 |