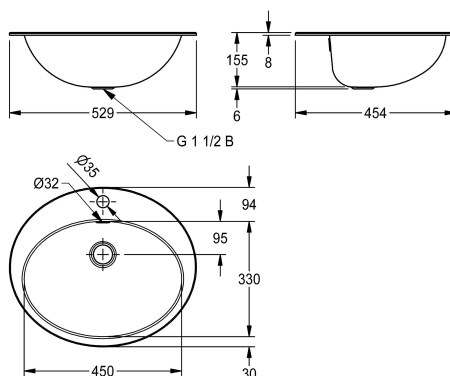


## KWC RONDO

### Vasque ovale

Modell-Linie: RONDO | RDXO451 | 3600009758 | EAN/GTIN: 7612987009155  
Lavabos | Lavabos



#### Numéro d'article

**3600009757**

**3600009758**  
Surface satinée

#### finition du bac

Poli

Finition satinée

NEW

Vasque ovale RONDO, peut être montée comme vasque à encastrer ou vasque sous plan, en inox, surface intérieure et extérieure satinée, épaisseur du matériau 1,0 mm, trop-plein, vidage et trop-plein G 1 1/2 B avec panier pour bonde, plage de robinetterie 94 mm (P) avec percage pour robinetterie 35 mm (diamètre), étrier en inox pour montage par le bas inclus.

Dimensions 529 x 161 x 454 mm (L x H x P)  
Dimensions de la vasque 450 x 155 x 330 mm (L x H x P)  
Diamètre découpe pour encastrement par dessus 511 x 436 mm (B x T)  
Diamètre découpe pour encastrement par dessous 440 x 320 mm (B x T)

#### Données techniques

position du vasque	Au milieu
Vasque - hauteur du vasque	155 mm
finition du bac	Finition satinée
Profondeur du vasque	330 mm
Forme du bac	Ovale
Largeur du vasque	450 mm
Couleur	Pas de couleur
Matière	Acier inoxydable
Code du matériel	1.4301
Épaisseur de matière	1 mm
Profondeur totale	454 mm
Hauteur totale	161 mm
Largeur totale	529 mm
Trop-plein	Oui
Position du trop plein	Retour
Support arrière	Non
siphon intégré	Non
Dosseret	Non
Finition de surface	Finition satinée
Nombre de trou de robinetterie	1
Diamètre du trou de robinetterie	35 mm

**KWC RONDO**  
Vasque ovale

**Modell-Linie: RONDO | RDXO451 | 3600009758 | EAN/GTIN: 7612987009155**  
Lavabos | Lavabos

Position du trou de robinetterie	Milieu
Saillie de robinetterie	Oui
ATT-WS-TAPLEDGE-POS	Retour
Type de montage	Montage encastré
Type de kit d'évacuation	Bonde d'évacuation
Position du vidage	Au milieu derrière
Saillie du vidage	189 mm
kit d'évacuation inclus	Oui
Taille de l'évacuation	DN 40
teamNumber	107021