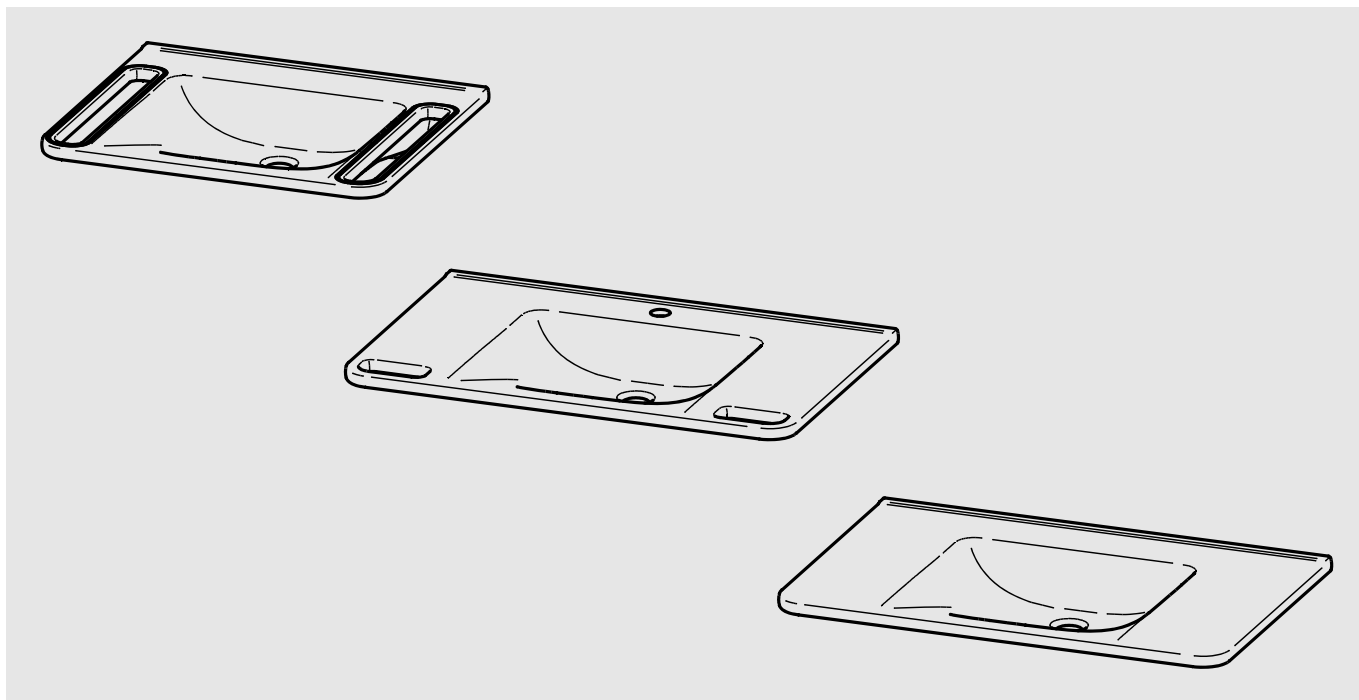


# MEDCARE



DE	Montage- und Betriebsanleitung	Einzelwaschtisch barrierefrei
EN	Installation and operating instructions	Washbasin wheelchair accessible
FR	Notice de montage et de mise en service	Lavabo individuel
ES	Instrucciones de montaje y servicio	Lavabo individual
IT	Istruzioni per il montaggio e l'uso	Lavabo singolo per disabili
NL	Montage- en bedrijfsinstructies	Enkele wastafel
PL	Instrukcja montażu i obsługi	Pojedyncza umywalka bez barier
SV	Monterings- och driftinstruktion	Rullstolsanpassat tvättställ
CS	Návod pro montáž a provoz	Umyvadlo bezbariérovým přístupem
FI	Asennus- ja käyttöohje	Pyörätuolilähestyttävä pesuall.
RU	Инструкция по монтажу и вводу в эксплуатацию	

**ANMW0041**  
2030072427

**ANMW0042**  
2030072428

**ANMW0043**  
2030072429

**ANMW0044**  
2030072430

**ANMW0045**  
2030072431

**ANMW0050**  
2030072434

**ANMW0051**  
2030072435

**ANMW0052**  
2030072436

**ANMW0053**  
2030072437

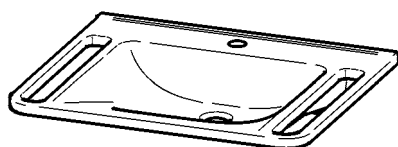
**ANMW0056**  
2030072440

**ANMW0057**  
2030072441

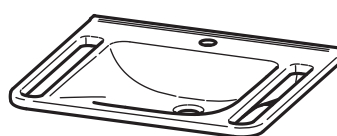
**ANMW0064**  
3600015210



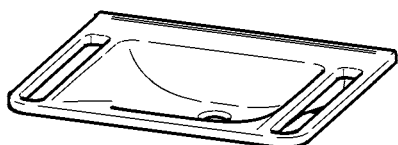
**ANMW0041**



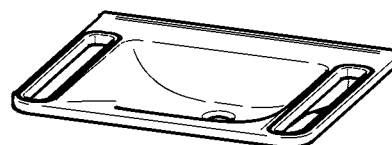
**ANMW0064**



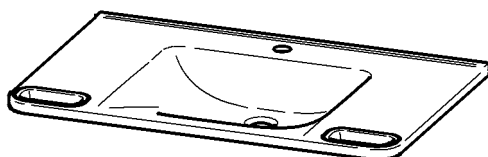
**ANMW0043**



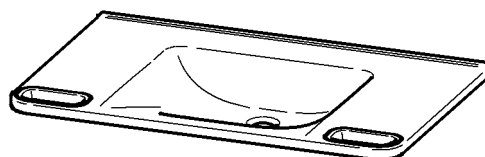
**ANMW0042**



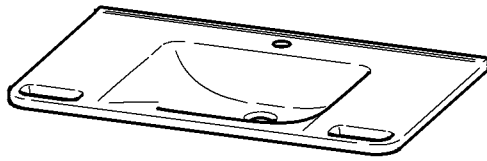
**ANMW0050**



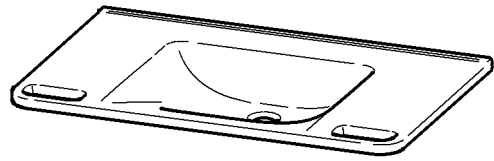
**ANMW0052**



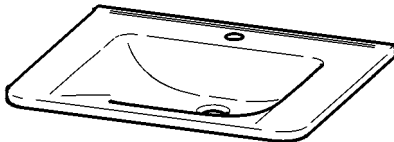
**ANMW0051**



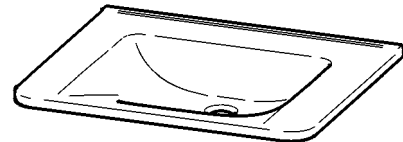
**ANMW0053**



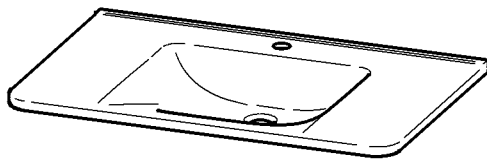
**ANMW0044**



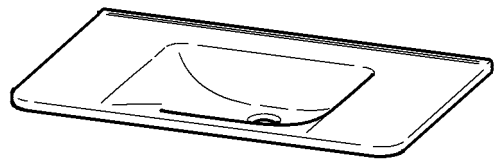
**ANMW0045**



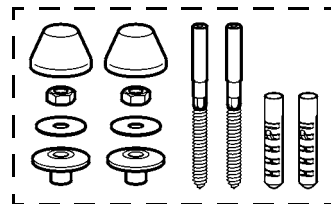
**ANMW0056**

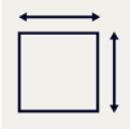


**ANMW0057**

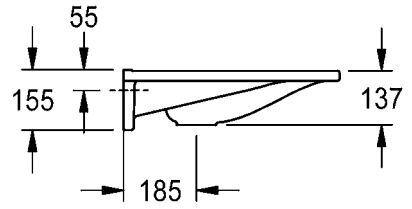


ANMW0041,	ANMW0051,
ANMW0042,	ANMW0052,
ANMW0043,	ANMW0053,
ANMW0044,	ANMW0056,
ANMW0045,	ANMW0057,
ANMW0050,	ANMW0064

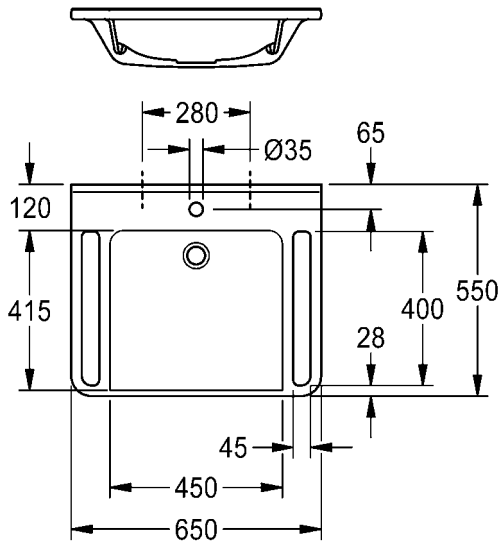




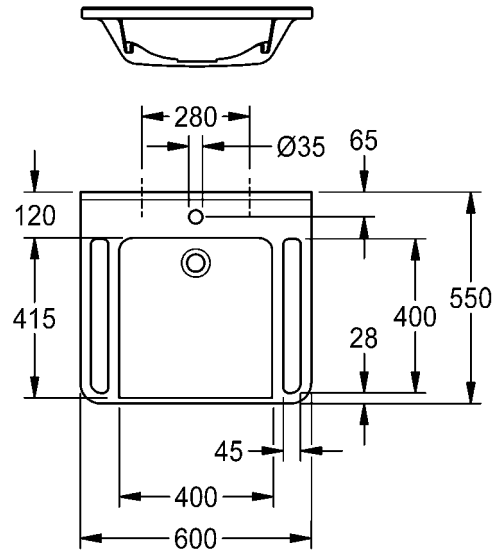
ANMW0041, ANMW0051,  
 ANMW0042, ANMW0052,  
 ANMW0043, ANMW0053,  
 ANMW0044, ANMW0056,  
 ANMW0045, ANMW0057;  
 ANMW0050, ANMW0064



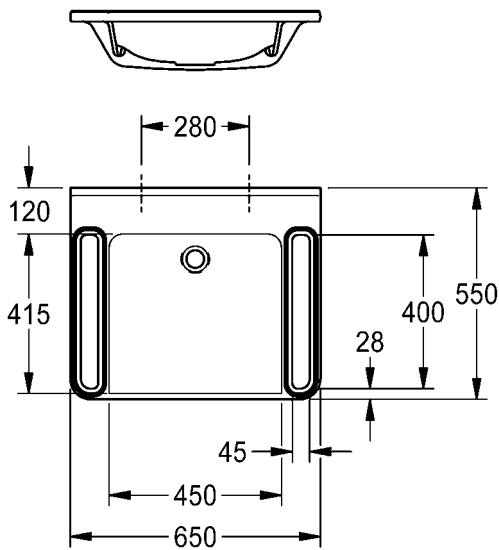
**ANMW0041**



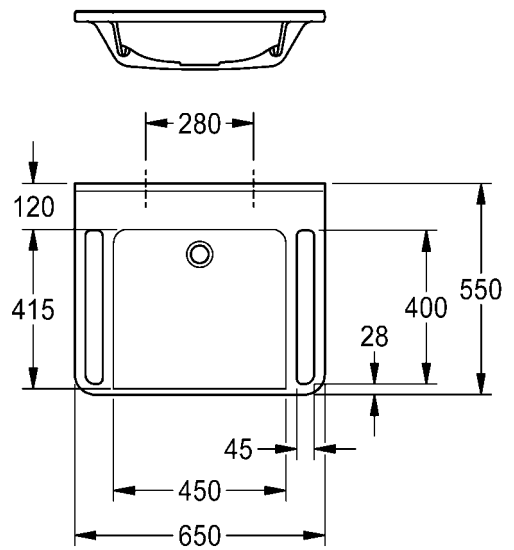
**ANMW0064**



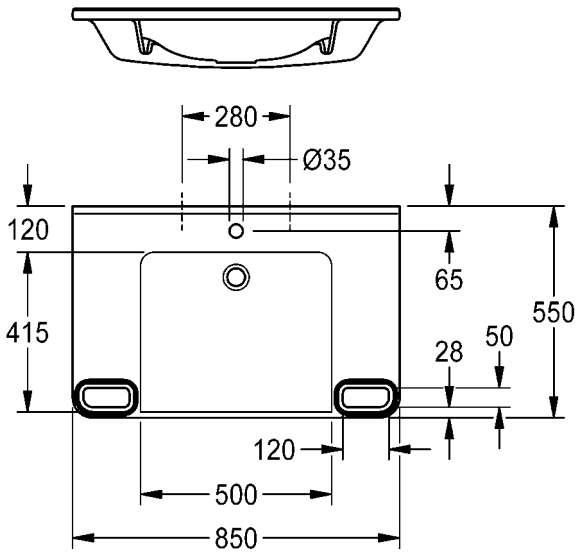
**ANMW0042**



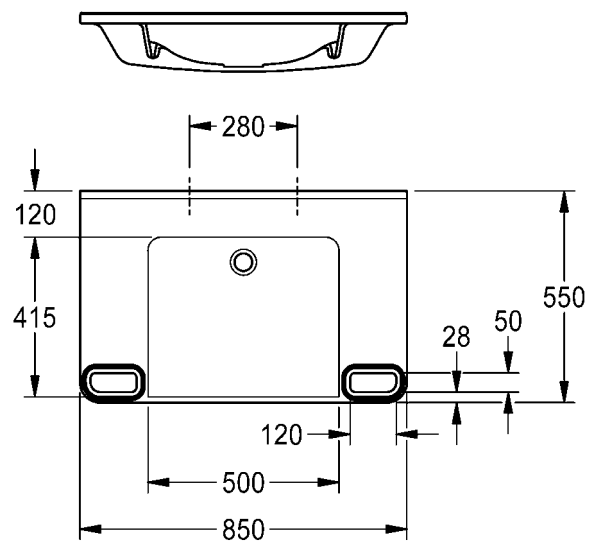
**ANMW0043**



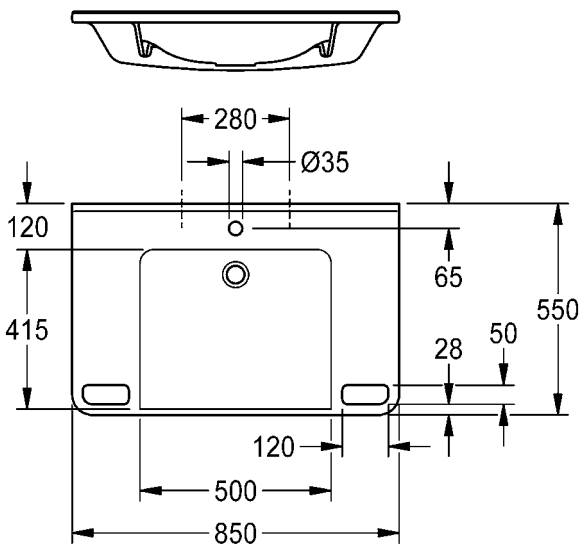
**ANMW0050**



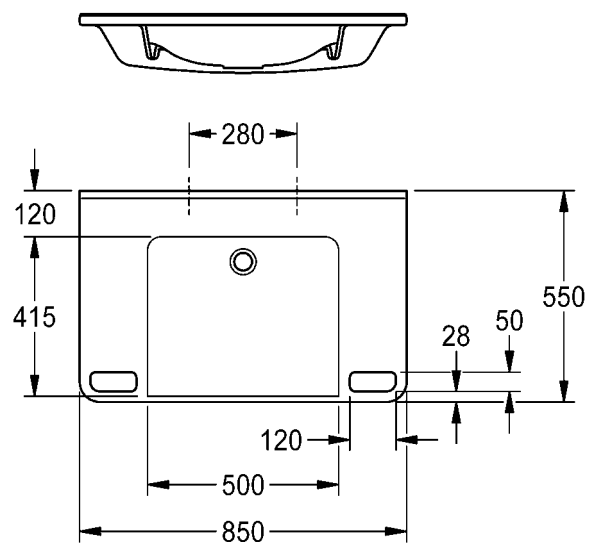
**ANMW0052**



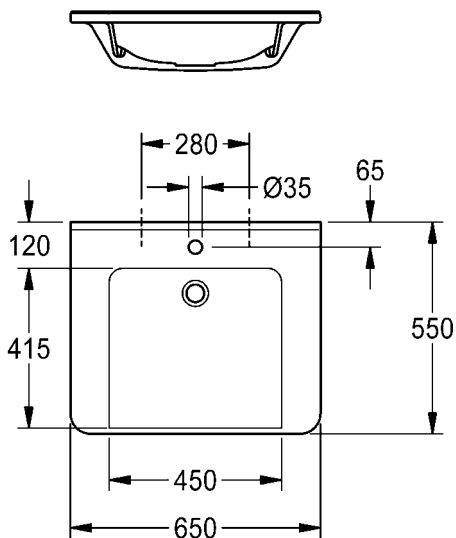
**ANMW0051**



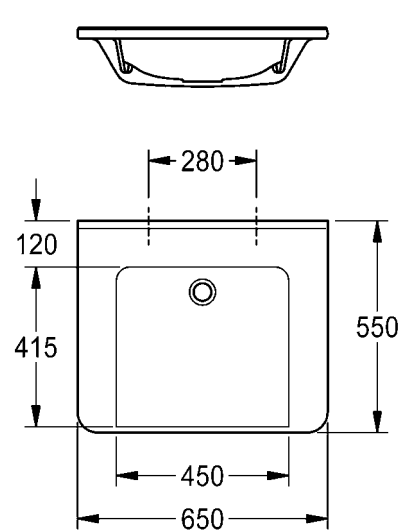
**ANMW0053**

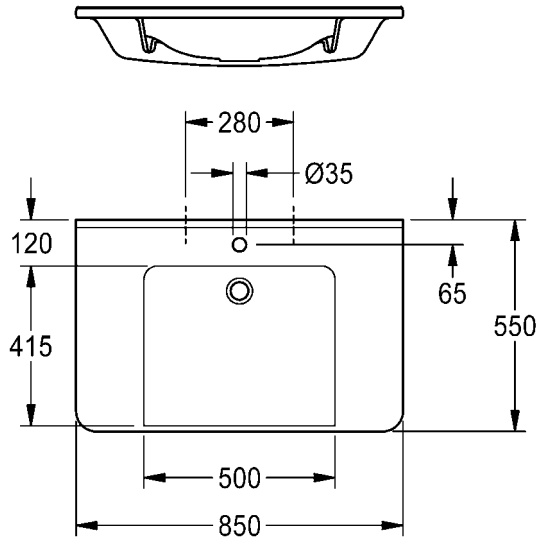
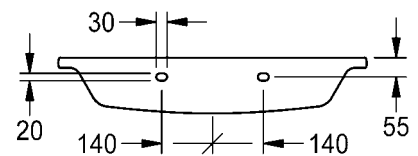
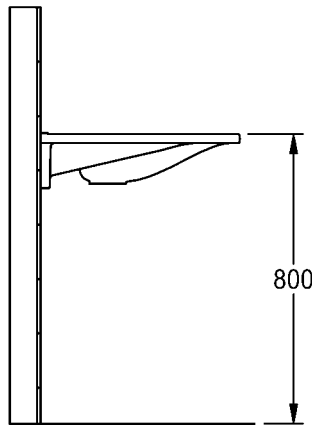
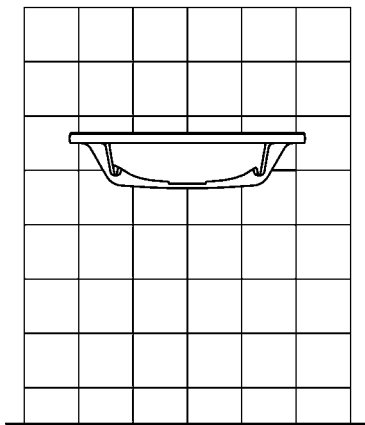
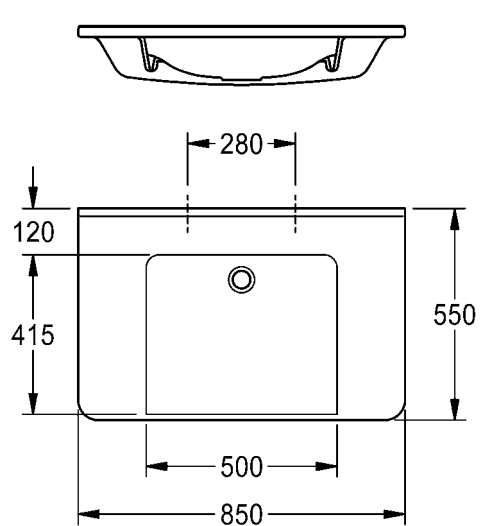


**ANMW0044**



**ANMW0045**



**ANMW0056****ANMW0057****EN****Installation and operating instructions****Important notes**

- ▶ Do not use abrasive cleaners for cleaning.
- ▶ When using abrasive cleaners containing acids or alkaline solutions, close attention must be paid to the directions for use.
- ▶ The cast mineral material can be disposed of as regular domestic waste.
- ▶ For the colour white, the temperature resistance is 80 °C.

**DE****Montage- und Betriebsanleitung****Wichtige Hinweise**

- ▶ Zur Reinigung nicht scheuernde Reinigungsmittel verwenden.
- ▶ Bei Verwendung von säure- oder laugenhaltigen Reinigern sind die Anwendungsvorschriften einzuhalten.
- ▶ Der Mineralguss kann im normalen Hausmüll entsorgt werden.
- ▶ Die Temperaturbeständigkeit bei der Farbe Alpinweiß beträgt 80 °C.

**PL**

## Instrukcja montażu i obsługi

### Ważne wskazówki

- ▶ Do czyszczenia nie stosować środków trących.
- ▶ Podczas używania środków czyszczących zawierających kwasy lub ług należy przestrzegać przepisów dotyczących ich stosowania.
- ▶ Odlew mineralny można wyrzucać razem ze zwykłymi odpadami domowymi.
- ▶ Wytrzymałość temperaturowa w przypadku koloru białego wynosi 80 °C.

**SV**

## Monterings- och driftinstruktion

### Viktiga informationer

- ▶ Använd inte repande rengöringsmedel för rengöring.
- ▶ Följ bruksanvisningarna vid användning av syra- eller luthaltiga rengöringsmedel.
- ▶ Mineralmaterialet kan slängas i de vanliga hushållssoporna.
- ▶ Temperaturbeständigheten är 80 °C för färgen vit.

**FR**

## Notice de montage et de mise en service

### Remarques importantes

- ▶ Ne pas utiliser de produit abrasif pour le nettoyage.
- ▶ Lors de l'utilisation de détergents contenant des acides ou des lessives, respecter les consignes d'utilisation.
- ▶ La fonte minérale peut être éliminée dans les ordures ménagères.
- ▶ La résistance aux chocs thermiques est de 80 °C pour le coloris blanc.

**CS**

## Návod pro montáž a provoz

### Důležité pokyny

- ▶ Na čištění nepoužívejte abrazivní čisticí prostředky.
- ▶ Při používání čisticích prostředků s obsahem kyselin nebo louhů dodržujte návody k použití.
- ▶ Polymerbeton je možné likvidovat jako běžný domácí odpad.
- ▶ Teplotní odolnost v případě bílé barvy činí 80 °C.

**ES**

## Instrucciones de montaje y servicio

### Indicaciones importantes

- ▶ No utilizar productos de limpieza abrasivos en la limpieza.
- ▶ Si se utilizan limpiadores que contengan ácidos o lejías se habrán de respetar las Instrucciones de empleo.
- ▶ La fundición de mineral se puede eliminar junto con la basura doméstica normal.
- ▶ La résistance à la température del color blanco es de 80 °C.

**FI**

## Asennus- ja käyttöohje

### Tärkeitä ohjeita

- ▶ Älä käytä puhdistukseen hankaavia puhdistusaineita.
- ▶ Mikäli käytät happo- tai emäspitoisia puhdistusaineita, noudata käyttöohjeen määräyksiä.
- ▶ Keramiikkavalun voit hävittää tavallisena talousjätteenä.
- ▶ Valkoisen värin lämpötilankestävyys on 80 °C.

## IT Istruzioni per il montaggio e l'uso

### Avvertenze importanti

- ▶ Per la pulizia non utilizzare detergenti abrasivi.
- ▶ Rispettare le istruzioni per l'uso quando si utilizzano detergenti acidi o basici.
- ▶ La ghisa minerale può essere smaltita nei normali rifiuti domestici.
- ▶ Nel caso del colore bianco, la resistenza alla temperatura è di 80 °C.

## RU Инструкция по монтажу и вводу в эксплуатацию

### Важные указания

- ▶ Для чистки не используйте абразивные чистящие средства.
- ▶ При использовании чистящих средств, содержащих кислоты или щелочи, соблюдайте инструкции по применению.
- ▶ Изделия из минерального литья могут быть утилизированы вместе с обычными бытовыми отходами.
- ▶ Температурная стойкость для белый цвета составляет 80 °C.

## NL Montage- en bedrijfsinstructies

### Belangrijke aanwijzingen

- ▶ Voor de reiniging geen schurende reinigingsmiddelen gebruiken.
- ▶ Bij het gebruik van zuur- of looghoudende reinigingsmiddelen moeten de gebruiksvorschriften in acht worden genomen.
- ▶ Het polymeerbeton kan met het normale huisvuil worden afgevoerd.
- ▶ De temperatuurbestendigheid bedraagt 80 °C bij de kleur wit.

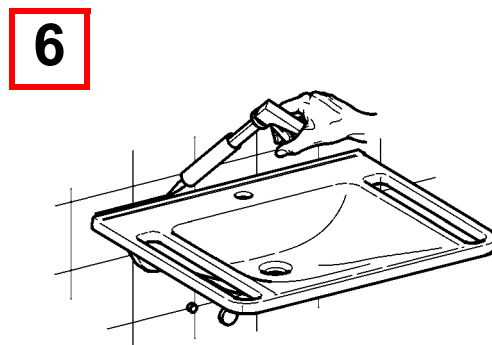
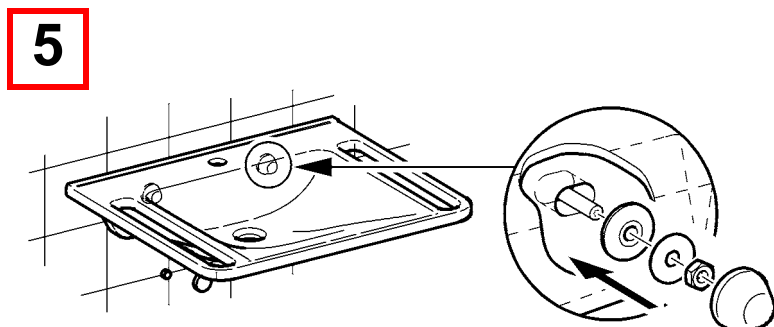
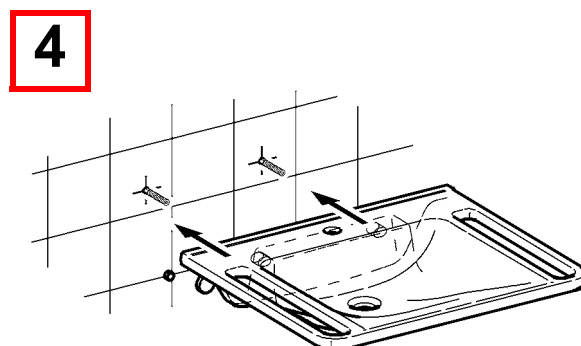
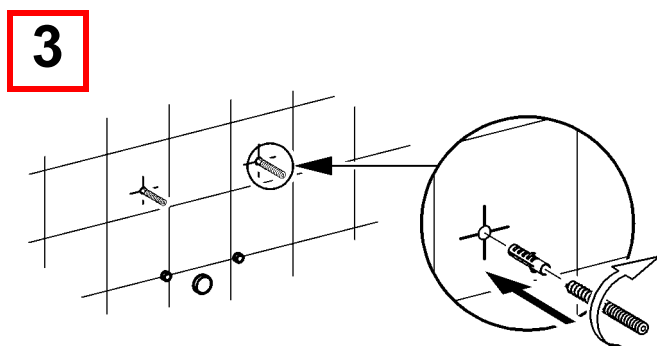
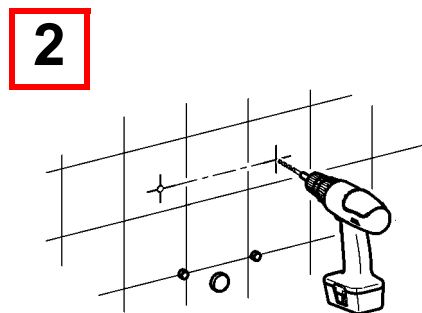
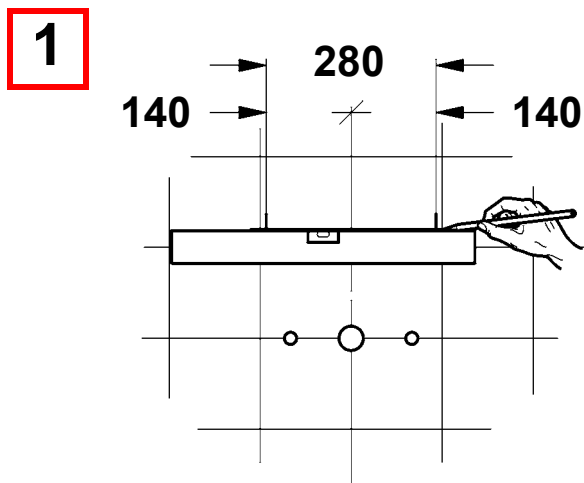
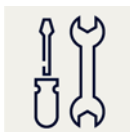


# 1. Montage

EN Installation  
FR Montage  
ES Montaje  
IT Montaggio

NL Montage  
PL Montaż  
SV Montering

CS Montáž  
FI Asennus  
RU Монтаж

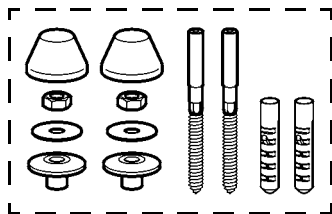


## 2. Ersatzteile

EN Replacement parts  
FR Pièces de rechange  
ES Piezas de recambio  
IT Pezzi di ricambio

NL Reserveonderdelen  
PL Części zamienne  
SV Reservdelar

CS Náhradní díly  
FI Varaosat  
RU Запчасти



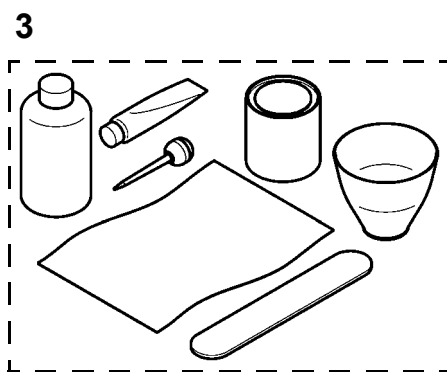
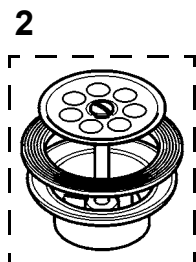
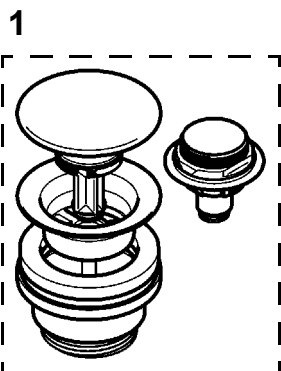
2030066440  
ESANW0005

## 3. Zubehör

EN Accessories  
FR Accessoire  
ES Accesorios  
IT Accessori

NL Toebehoren  
PL Akcesoria  
SV Tillbehör

CS Příslušenství  
FI Lisävarusteet  
RU принадлежности



1 .... 2030057337 <sup>a)</sup>  
ZANMW0030  
2030057339 <sup>b)</sup>  
ZANMW0031  
2 .... 2000100854  
ZANMW901  
3 .... 3600005967 <sup>b)</sup>  
ZANMW0052

**EN** a) chromed  
b) white  
(RAL9003)

**ES** a) cromado  
b) blanco  
(RAL9003)

**PL** a) chromowany  
b) biały  
(RAL9003)

**FI** a) kromattu  
b) valkoinen  
(RAL9003)

**DE** a) verchromt  
b) weiß  
(RAL9003)

**IT** a) cromato  
b) bianco  
(RAL9003)

**SV** a) kromat  
b) vit  
(RAL9003)

**RU** a) хромированная  
b) белый  
(RAL9003)

**FR** a) chromé  
b) blanc  
(RAL9003)

**NL** a) verchromd  
b) wit  
(RAL9003)

**CS** a) chromovaný  
b) bílá  
(RAL9003)

## Notizen

---

EN Notes

FR Notes

ES Notas

IT Annotazioni

NL Notities

PL Uwagi

SV Notiser

CS Poznámky

FI Muistiinpanot

RU Примечания



**Australia**

PR Kitchen and  
Water Systems Pty Ltd  
Dandenong South VIC 3175  
Phone +61 3 9700 9100

**Austria**

KWC Austria GmbH  
6971 Hard, Austria  
Phone +43 5574 6735 0

**Belgium, Netherlands &  
Luxembourg**

KWC Aquarotter GmbH  
9320 Aalst; Belgium  
Phone NL +31 (0) 492 728 224  
BE/LU +32 (0) 53 60 31 50

**Czech Republic**

KWC Aquarotter GmbH  
14974 Ludwigsfelde, Germany  
Phone +49 3378 818 309

**Germany**

KWC Aquarotter GmbH  
14974 Ludwigsfelde  
Phone +49 3378 818 0

**Italy**

KWC Austria GmbH  
6971 Hard, Austria  
Numero Verde +39 800 789 233

**Middle East**

KWC ME LLC Ras Al Khaimah,  
United Arab Emirates  
Phone +971 7 2034 700

**Poland**

KWC Aquarotter GmbH  
14974 Ludwigsfelde, Germany  
Phone +48 58 35 19 700

**Spain**

KWC Austria GmbH  
6971 Hard, Austria  
Phone +43 5574 6735 211

**Switzerland & Liechtenstein**

KWC Group Management AG  
5726 Unterkulm, Switzerland  
Phone +41 62 768 69 00

**Turkey**

KWC ME LLC Ras Al Khaimah,  
United Arab Emirates  
Phone +971 7 2034 700

**United Kingdom**

KWC DVS Ltd - Northern Office  
Barlborough S43 4PZ  
Phone +44 1246 450 255

KWC DVS Ltd - Southern Office  
Paignton TQ4 7TW  
Phone +44 1803 529 021

**EAST EUROPE**

Bosnia Herzegovina  
Bulgaria | Croatia  
Hungary | Latvia  
Lithuania | Romania  
Russia | Serbia | Slovakia  
Slovenia | Ukraine

KWC Aquarotter GmbH  
14974 Ludwigsfelde, Germany  
Phone +49 3378 818 261

**SCANDINAVIA & ESTONIA**

Finland | Sweden | Norway  
Denmark | Estonia

KWC Northern Europe Oy  
6850 Naarajärvi, Finland  
Phone +358 15 34 111

**OTHER COUNTRIES**

**KWC Austria GmbH**  
**6971 Hard, Austria**  
**Phone +43 5574 6735 0**

